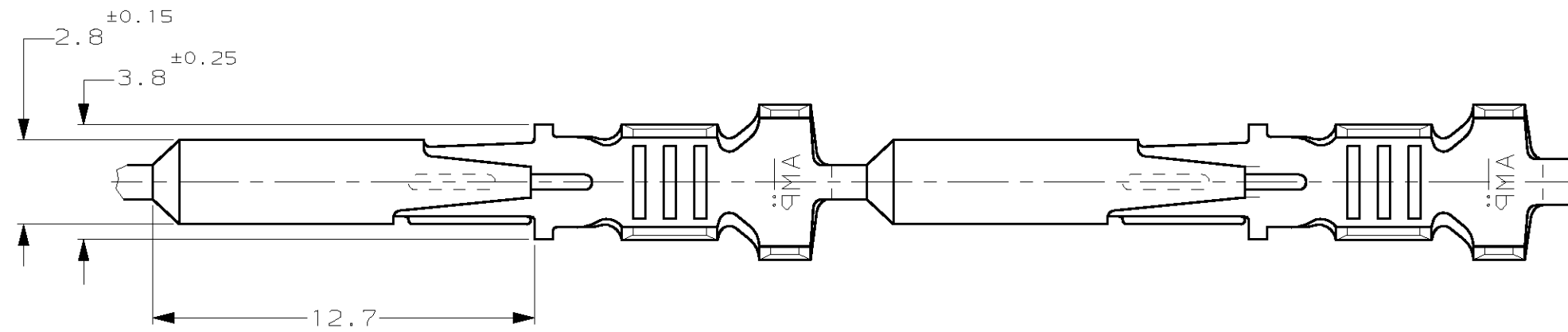
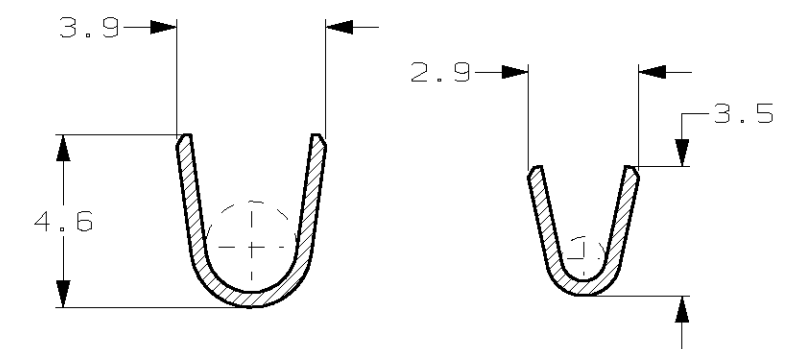
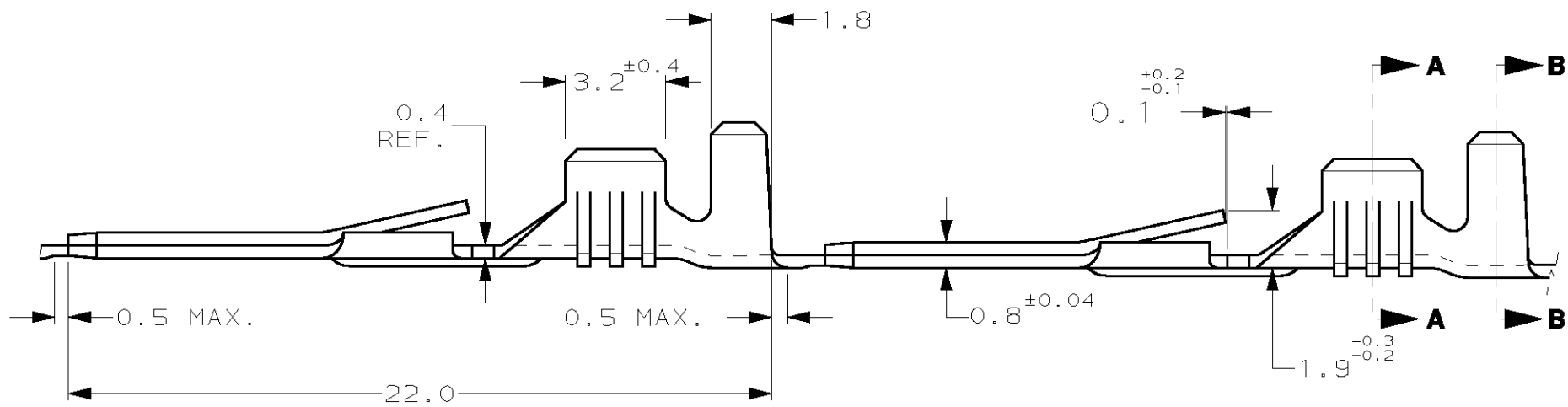


- 1 FOR USE ON MINIATURE APPLICATORS (LEFT-RIGHT FEED).
- 2 FOR USE ON MINIATURE APPLICATORS AMP-O-MATOR APPLICATION (LEFT-RIGHT FEED)
- 3 GIUNTA TRA TERMINALI PREVISTA MEDIANTE SALDATURA (SPlice FREE)
- 3 SPECIFICA DI APPLICAZIONE 114-20021 SPECIFICA DI PRODOTTO 108-20020 (APPLICATION SPEC. 114-20021, PRODUCT SPEC. 108-20020).



**SEZIONE B-B (SECTION B-B)**      **SEZIONE B-B (SECTION A-A)**



2	NUDO (UNPLATED)	OTTONE (BRASS)	0-160743-5	J
1	PRESTAGNATO (PRE-TIN PLATED)	OTTONE (BRASS)	0-160743-4	K
1	NUDO (UNPLATED)	OTTONE (BRASS)	0-160743-3	J
1	STAGNATO (TIN PLATED)	BRONZO FOSFOROSO (PHOS. BRONZE)	0-160743-2	J
1	NUDO (UNPLATED)	BRONZO FOSFOROSO (PHOS. BRONZE)	0-160743-1	J
	FINITURA / COLORE (FINISH / COLOUR)	MATERIALE (MATERIAL)	NUMERO (AMP P/N)	REV.

**STATO DI FORNITURA - SCALA 1:1**  
 (SUPPLY CONDITION - SCALE 1:1)



**SENSO DI USCITA DEL TERMINALE DALLA BOBINA (DIRECTION OFF TOP OF REEL)**

CUSTOMER DWG. FOR REFERENCE ONLY		DISEGNO PER CLIENTE SOLO PER RIFERIMENTO	
THIS DRAWING IS UNPUBLISHED		RELEASE FOR PUBLICATION ON JUN 1999	
© COPYRIGHT 19 BY AMP INCORPORATED, HARRISBURG, PA. ALL INTERNATIONAL RIGHT RESERVED. AMP PRODUCTS MAY BE COVERED BY U.S. AND FOREIGN PATENT AND/OR PATENT PENDING			
TOLLERANZE: SE NON DIVERSAMENTE SPECIFICATO (TOLERANCES: UNLESS OTHERWISE SPECIFIED)	DIAM. ISOLANTE (INS. DIA. RANGE)	RANGO FILO (WIRE RANGE) mm	SCALA (SCALE)
± 0.3	2.3-3.0	0.5-1.5	5:1
<b>AMP</b> AMP ITALIA S.p.A. Corso F.lli Cervi, 15 COLLEGNO (TORINO)			
DESCRIZIONE (DESCRIPTION)	FASTIN-FASTON® Connectors .110" sr. TAB CONTACT		
LOC. (LOC.)	SIZE (SIZE)	NUMERO (DWG NO)	REV. (REV.)
I	A3	C-160743	K
REV. (REV.)	DIS. (DR)	APP. (APP.)	FOGLIO (SHEET)
			1 DI (OF) 1